

# AquaThermica Compact

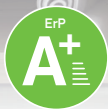
Нова гама термодинамични бойлери за производство на битова гореща вода. Гамата AquaThermica Compact предлага модели с обеми 100 и 150 литра за стенен монтаж.

AquaThermica Compact е природосъобразен продукт с ниски CO<sub>2</sub> емисии, който използва възобновяеми източници на енергия и допринася за по-чиста околна среда. Работи в широк температурен диапазон на входящия въздух от -5°C до 43°C.

**Продукт с енергиен клас A+**  
**До 75% по-ниско потребление на енергия\***



Възобновяема енергия



Енергийна ефективност A+



Ниски CO<sub>2</sub> емисии



Електронен регулиращ вентил със стъпков мотор за прецизно балансиран цикъл на хладилния агент



Работа в широк температурен диапазон на входящия въздух от -5°C до +43°C



60°C БГВ (Битова гореща вода) само чрез термомуплен агрегат



До 75% намалена консумация на електроенергия\*



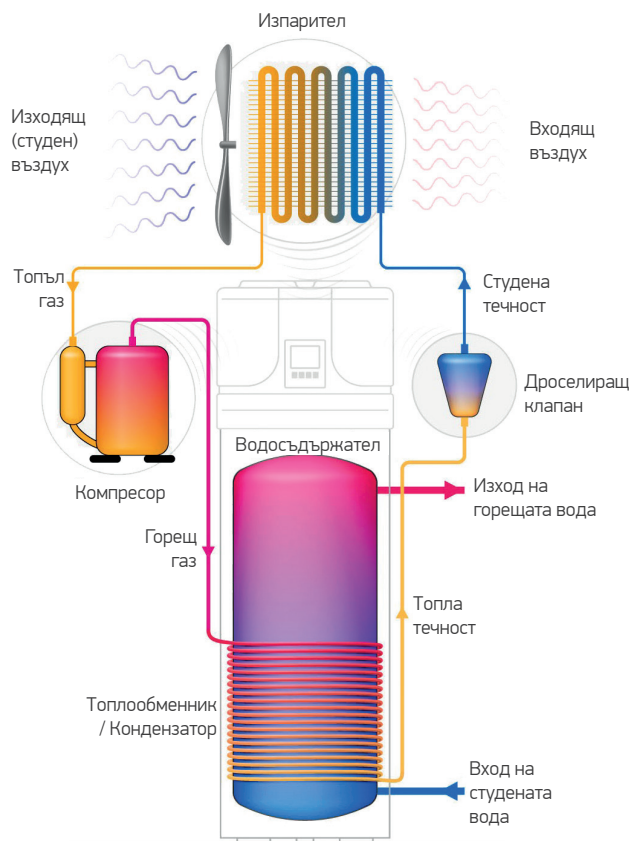
Удобен за потребителя LED дисплей



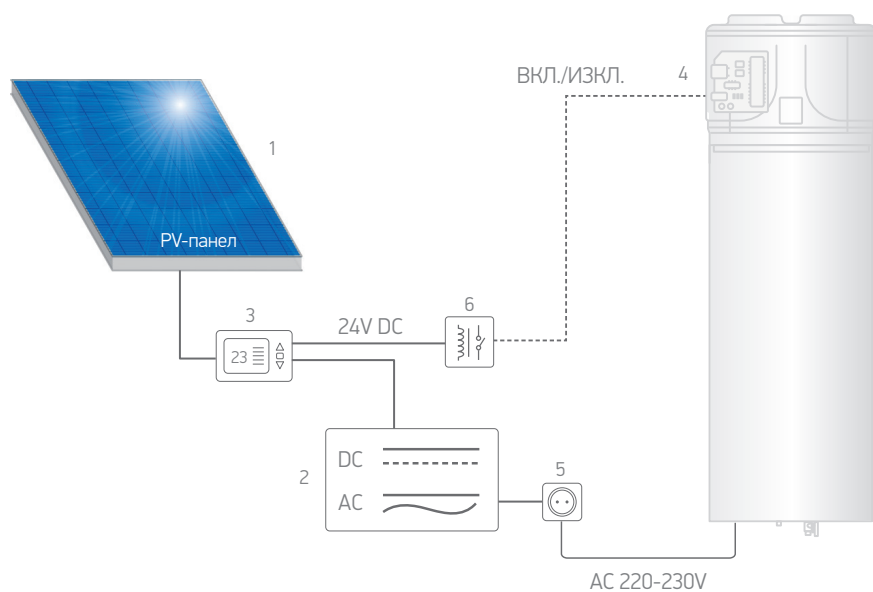
Екологичен хладилен агент

\*Съпоставен с електрически бойлер 100 l с профил на източване M.

## ПРИНЦИП НА РАБОТА



## СВЪРЗВАНЕ КЪМ ФОТОВОЛТАИЧЕН ПАНЕЛ

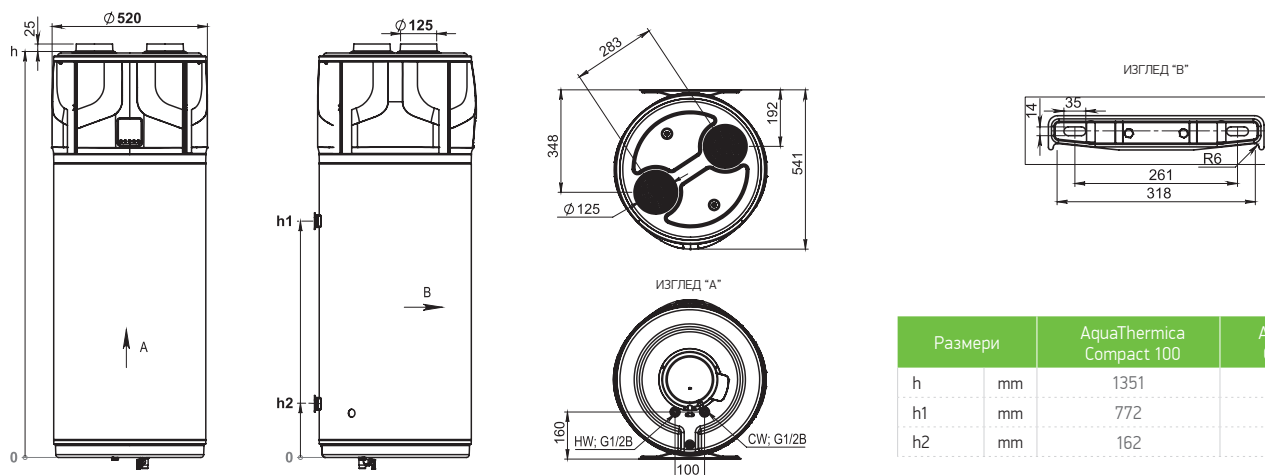


1. Фотоволтаичен панел
2. Инвертор DC - AC
3. Блок за управление на PV системата
4. Контролна платка за управление на уреда
5. Основно електрическо захранване
6. Реле (нормално отворено)

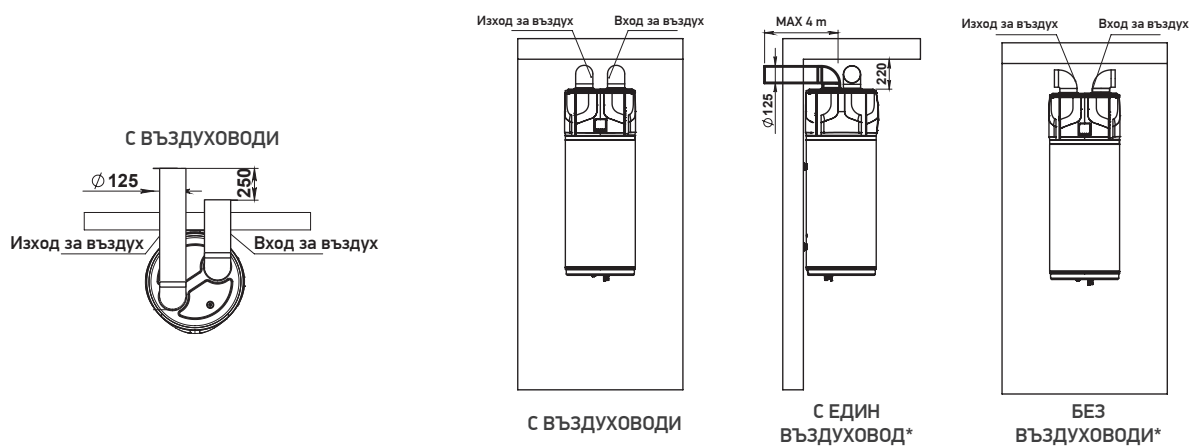
# ТЕХНИЧЕСКИ ДАННИ

Модел		AquaThermica Compact 100	AquaThermica Compact 150
SAP номер	No	305766	305969
<b>Технически параметри</b>			
Профил на източване		M	L
Зададена температура на гореща вода	°C	55	55
Време за нагряване в режим BOOST (A7/W10-55)	h:m	2:37	4:20
COP <sub>DHW</sub>			
	(EN 16147:2017 – A20/W55)	3.7	3.9
	(EN 16147:2017 - A14/W55)	3.4	3.4
	(EN 16147:2017 - A7/W55)	2.8	2.8
<b>Енергийна ефективност при нагряване на вода / ErP клас</b>			
	(EN 16147:2017 – A20/W55)	A++	A++
	(EN 16147:2017 - A14/W55)	A++	A+
	(EN 16147:2017 - A7/W55)	A+	A+
Годишно потребление на електроенергия АЕС (EN 16147:2017 - A7/W55)	kWh/a	429.3	884,2
Обем на смесена вода при 40° / V40 (EN 16147:2017 - A7/W55)	l	135	178
Номинална топлинна мощност; P <sub>nom</sub>			
	(EN 16147:2017 – A20/W55)	0.93	0,92
	(EN 16147:2017 - A14/W55)	0.79	0,80
	(EN 16147:2017 - A7/W55)	0.67	0,68
<b>Електрически данни</b>			
Захранващо напрежение	V	1/N/220-240	
Честота	Hz	50	
Степен на защита		IPX4	
Максимална електрическа консумация на термомопен агрегат	kW	0.330+1,500 (e-heater) = 1.83	
Мощност на електрически нагревателен елемент	kW	1.5	
Максимален ток на уреда	A	1.4+6.5 (e-heater) = 7.9	
Необходими защити от претоварване	A	16A T предпазител/ 16A автоматичен превключвател, характеристика C (нужен при инсталиране на захранващи системи)	
Вътрешна температурна защита		Предпазен термостат с ръчно нулиране 85°C	
<b>Условия на експлоатация</b>			
Мин. ÷ максимална температура на входящия въздух на термомопата (90% RH)	°C	-5 ÷ 43	
Мин. ÷ максимална температура на помещението за монтаж	°C	4 ÷ 40	
<b>Работна температура</b>			
Референтна температура на БГВ (EN 16147:2017)	°C	55	
Макс. Адаптируема температура на водата [с електрически нагревател] (EN 16147:2017)	°C	60 [70]	
<b>Характеристики на дизайна</b>			
Компресор / Защита на компресора		Ротационен/термичен предпазител с автоматично нулиране	
Вентилатор		Центробежен	
	Налично външно налягане на термомопата	Pa	60
	Диаметър на въздуховодите	mm	125
	Номинален обем на въздушния поток	m³/h	235 (60 Pa)
Защита на мотора		Вътрешен термичен предпазител с автоматично нулиране	
Кондензатор		Алуминиева тръба, външно навита, без контакт с водата	
Хладилен агент		R513a	
Количество хладилен агент	g	760	
Потенциал на глобално затопляне		631	
Еквивалентът на CO <sub>2</sub> (CO2e)	t	0.480	
Размразяване		Активно размразяване с горещ газ с „двупътен клапан“	
Автоматичен цикъл срещу "Легионела"		ДА	
Обем на водосъдържателя	l	98	143
Защита от корозия		Mg анод Ø32x270 mm; 360гр	
Топлоизолация		50 mm твърд PU	
Максимално работно налягане на водосъдържателя	Bar	8	
Ниво на шум (на открито); L <sub>wdo</sub>	dB(A)	58	
Ниво на шум (на закрито); L <sub>wi</sub>	dB(A)	50	

## ТЕХНИЧЕСКИ ЧЕРТЕЖИ И РАЗМЕРИ



## МОНТАЖ НА ВЪЗДУХОВДНА СИСТЕМА



\*Необходимо пространство от 20 м<sup>3</sup>

Налични аксесоари в комплекта	Брой	Кодове
Пластмасова дистанционна втулка	2	108936
Шайба M10 DIN440 Zn	4	100751
Дюбел 14x80 Кука L 10x95 к-т	4	108096
Комплект диелектрични фитинги PA66GF30 R1/2"М-G1/2"F	1	103081
Предпазен клапан 1/2" 8.36	1	104292

Допълнителни аксесоари	Кодове
Стойка за под НРВН 3.2 150*	423906

\*Препоръчително е използването на подова опорна конструкция. Подовата стойка се поръчва отделно.

