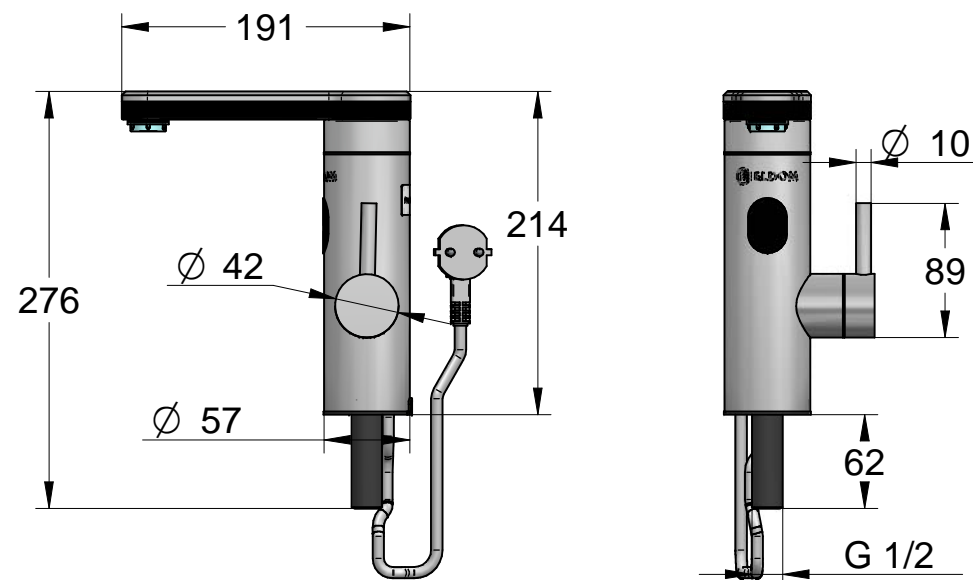


E31



E32

Електрически проточни водонагреватели със свободно изтичане		
Модел	E31	E32
Параметри		
Вид на лебедкарта	Метална лебедка	Пласмасова лебедка
Номинално напрежение [V]	230V~	230V~
Предназначение	За мивка	За мивка
Номинална мощност [W]	3300W	3300W
Тип на уреда	Със свободно изтичане (с отворен изход)	Със свободно изтичане (с отворен изход)
Номинално налягане [Мра]	0	0
Номинално налягане на водата във водопроводната мрежа [Мра]	0,1-0,6	0,1-0,6
Габаритни размери [mm]	400x229x57/100	214x191x57/100
Тегло на уреда без вода [kg]	1	1

Стойностите в таблицата са приблизителни